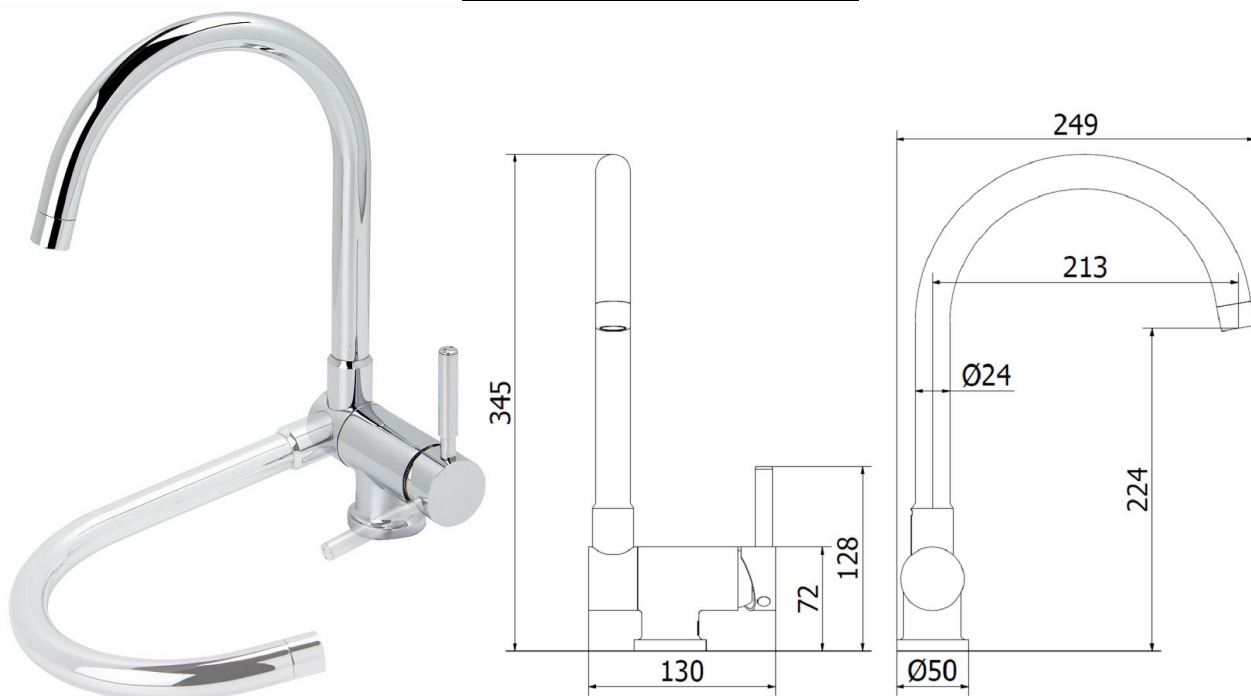


65900 18 45 66 MONOMANDO FREGADERA ABATIBLE TAU CROMO 65900 18 45 66 TAU CHROME PLATED SINGLE-HAND FOLD-DOWN SINK MIXER



Características

- 1) Cuerpo y caño realizados en latón según UNE-EN 1982
- 2) Maneta realizada en Zamak.
- 3) Caño giratorio 390° y abatible 90°.
- 4) Cromado según EN 248.
- 5) Cartucho cerámico silencioso Ø35 convencional.
- 6) Atomizador M22x1 con carcasa de latón cromado.
- 7) Suministrado con latiguillos de 35 cm (M10/100; 3/8" G) y conjunto de sujeción mediante herradura de acero inoxidable.
- 8) Caudal mínimo: 12 l/min (3 bar).
- 9) Temperatura máxima uso: 85 °C.
- 10) Temp. máxi. recomendada: 65 °C.
- 11) Presión máxima uso: 10 bar.
- 12) Presión mínima uso: 0,5 bar.
- 13) Presión recomendada: 1-5 bar.

Features

- 1) Body and spout made in brass according to UNE-EN 1982.
- 2) Handle made in Zamak.
- 3) 360° swivelling spout, 90° fold-down.
- 4) Chrome plated according to EN 248.
- 5) Guided outlet noiseless Ø35 ceramic cartridge.
- 6) M22x1 atomizer with chrome plated brass body.
- 7) Fitted with 35 cm long flexible connectors (M10/100; 3/8" G) and stainless steel horseshoe fixing set.
- 8) Minimum flow rate: 12 l/min (3 bar).
- 9) Maximum use temperature: 85 °C.
- 10) Max. recommended temp.: 65 °C.
- 11) Maximum use pressure: 10 bar.
- 12) Minimum use pressure: 0,5 bar.
- 13) Recommended pressure: 1-5 bar.