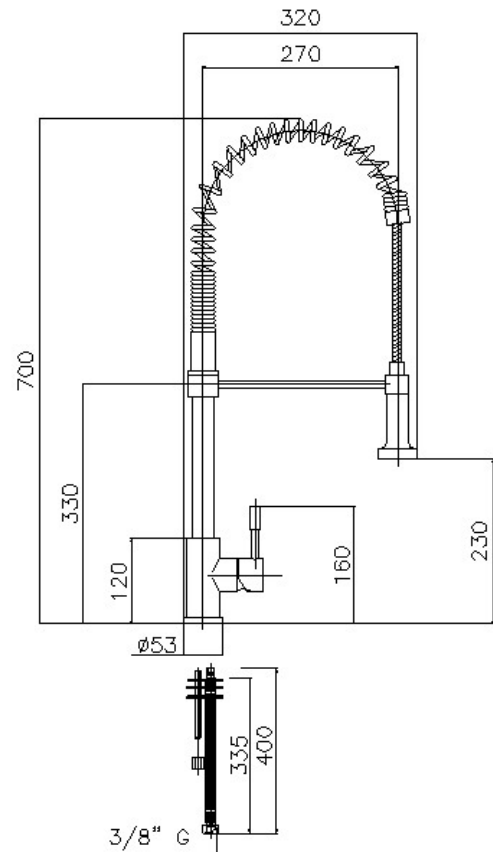


65211 18 60 66 MONOMANDO FREGADERA INOX EXTENSIBLE **65211 18 60 66 SINGLE-HANDLE EXTENSIBLE INOX SINK** **MIXER**



Características

- 1) Construcción de cuerpo en acero inoxidable 304.
- 2) Construcción de maneta en acero inoxidable 304.
- 3) Construcción de barra y muelle en acero inoxidable 304.
- 4) Construcción de base en acero inoxidable 304.
- 5) Cartucho cerámico silencioso Ø35.
- 6) Caudal mínimo: 12 l/min (3 bar).
- 7) Temperatura máxima uso: 85 °C.
- 8) Temp. máxi. recomendada: 65 °C.
- 9) Presión máxima uso: 10 bar.
- 10) Presión mínima uso: 0,5 bar.
- 11) Presión recomendada: 1-5 bar.

Features

- 1) Body made in 304 stainless steel.
- 2) Handle made in 304 stainless steel.
- 3) Barr and spring made in 304 stainless steel.
- 4) Base made in 304 stainless steel.
- 5) Noiseless Ø35 ceramic cartridge.
- 6) Minimum flow rate: 12 l/min (3 bar).
- 7) Maximum use temperature: 85 °C.
- 8) Max. recommended temp.: 65 °C.
- 9) Maximum use pressure: 10 bar.
- 10) Minimum use pressure: 0,5 bar.
- 11) Recommended pressure: 1-5 bar.