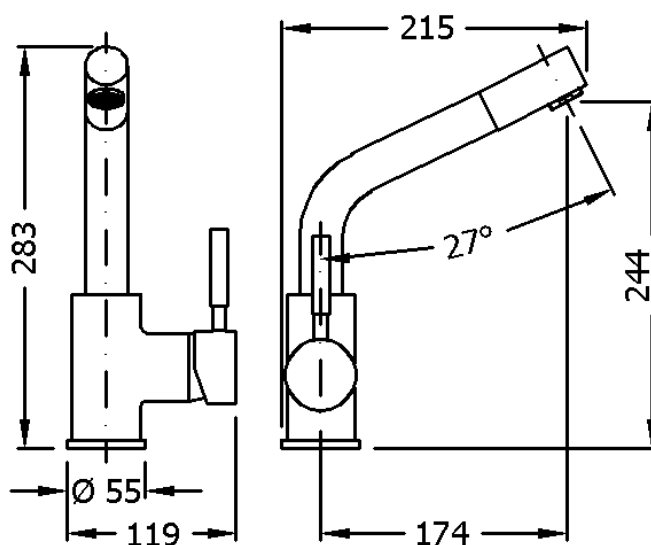


65206 18 45 66

MONOMANDO DE FREGADERA CAÑO EXTRAÍBLE SINGLE LEVER SINK MIXER WITH PULL-OUT SPOUT



Características

- 1) Cuerpo, maneta, base y caño giratorio realizados en latón según UNE-EN 1982.
- 2) Cromado según EN 248.
- 3) Cartucho cerámico silencioso Ø40 con salida dirigida.
- 4) Suministrado con latiguillos de 40 cm (M10x1, G 3/8"), flexo ducha, mango de ducha y conjunto de sujeción mediante herradura de latón.
- 5) Caudal mínimo: 20 l/min (3 bar).
- 6) Temperatura máxima uso: 85 °C.
- 7) Temp. máx. recomendada: 65 °C.
- 8) Presión máxima uso: 10 bar.
- 9) Presión mínima uso: 0,5 bar.
- 10) Presión recomendada: 1 - 5 bar.

Features

- 1) Body, handle, base and rotary spout made in brass according to UNE-EN 1982.
- 2) Chrome plated according to EN 248.
- 3) Guided outlet noiseless Ø40 ceramic cartridge.
- 4) Fitted with 40 cm long flexible connectors (M10x1, G 3/8"), flexible hose, hand-shower and brass made horseshoe fixing set.
- 5) Minimum flow rate: 20 l/min (3 bar).
- 6) Maximum use temperature: 85 °C.
- 7) Max. recommended temp.: 65 °C.
- 8) Maximum use pressure: 10 bar.
- 9) Minimum use pressure: 0,5 bar.
- 10) Recommended pressure: 1 - 5 bar.