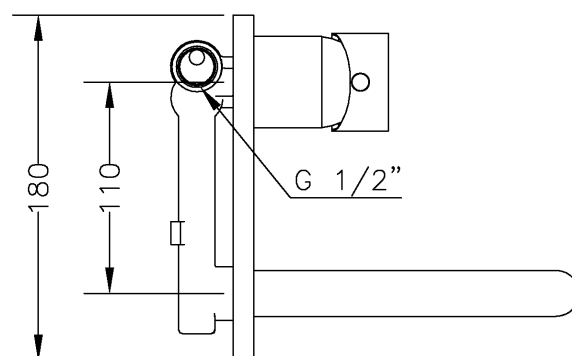
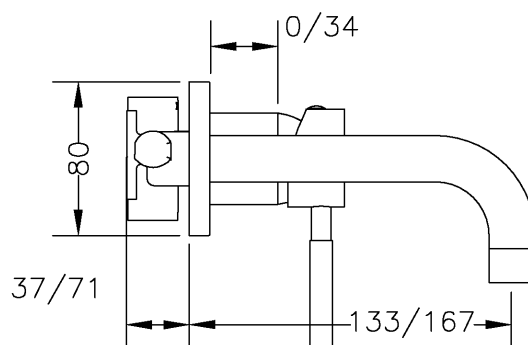


65131 18 45 66

MONOMANDO DE LAVABO EMPOTRADO CAÑO 16 CM TAU TAU BUILT-IN WASH-BASIN MIXER 16 CM SPOUT



acterísticas

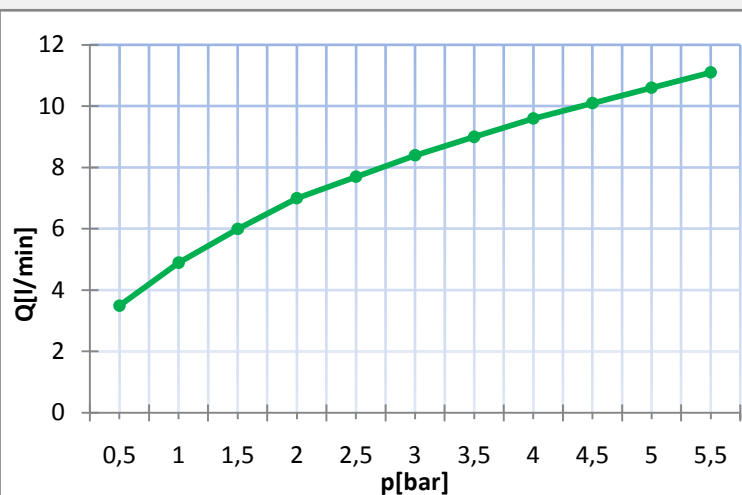
- 1) Cuerpo y placa realizados en latón según UNE-EN 1982.
- 2) Cromado según EN 248.
- 3) Cartucho cerámico silencioso $\varnothing 40$ con salida dirigida.
- 4) Atomizador plástico antical hembra M22x1 con carcasa de latón cromado.
- 5) Conexiones G $\frac{1}{2}$ \".
- 6) Temperatura máxima uso: 85 °C.
- 7) Temp. máx. recomendada: 65 °C.
- 8) Presión máxima uso: 10 bar.
- 9) Presión mínima uso: 0,5 bar.
- 10) Presión recomendada: 1 - 5 bar.

Features

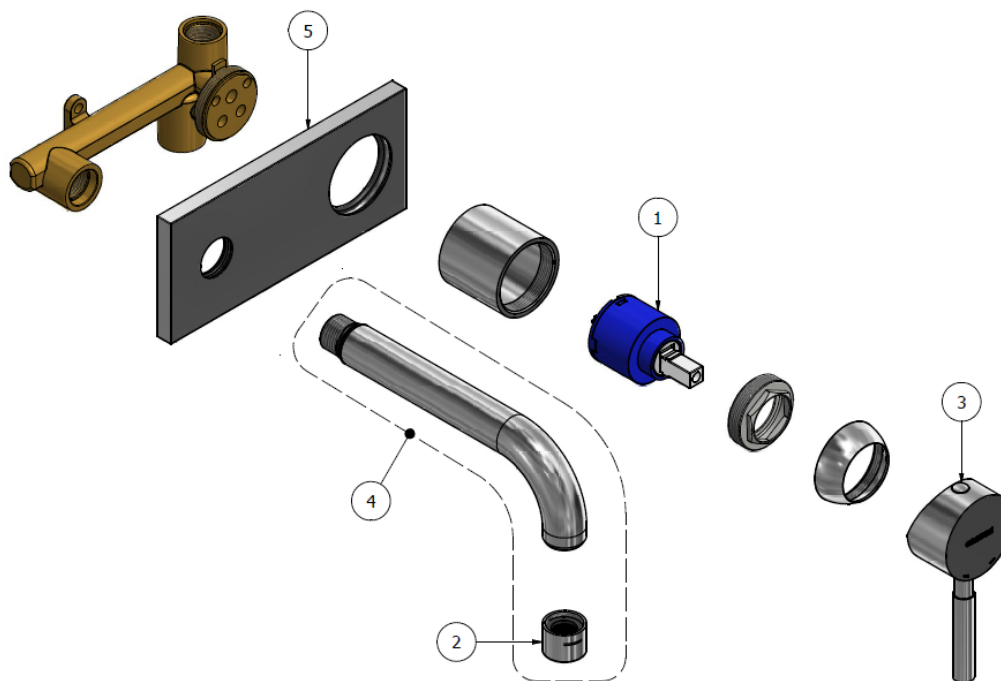
- 1) Body and plate made in brass according to UNE-EN 1982.
- 2) Chrome plated according to EN 248.
- 3) Guided outlet noiseless $\varnothing 40$ ceramic cartridge.
- 4) Anti-lime female M22x1 plastic aerator with chrome plated brass cover.
- 5) G $\frac{1}{2}$ \" connectors.
- 6) Maximum use temperature: 85 °C.
- 7) Max. recommended temp.: 65 °C.
- 8) Maximum use pressure: 10 bar.
- 9) Minimum use pressure: 0,5 bar.
- 10) Recommended pressure: 1 - 5 bar.

Caudal / Water Flow

Presión / Pressure		Caudal / Water flow
Bar	psi	l/min
0,5	7,3	3,5
1,0	14,5	4,9
1,5	21,8	6
2,0	29,0	7
2,5	36,3	7,7
3,0	43,5	8,4
3,5	50,8	9
4,0	58,0	9,6
4,5	65,3	10,1
5,0	72,5	10,6
5,5	79,8	11,1



Recambios / Spare Parts



No.	Código	Descripción	Description
1	100049	Cartucho cerámico D40 convencional	Conventional D40 ceramic cartridge
2	100088 45	Atomizador H22x1 antical	F22x1 anti-lime aerator
3	100001 18 45	Maneta Tau	Tau handle
4	68924 45	Caño mural tubo recto 16 cm	Wall mounted pipe spout 16 cm
5	PT131	Placa lavabo rectangular	Rectangular basin plate