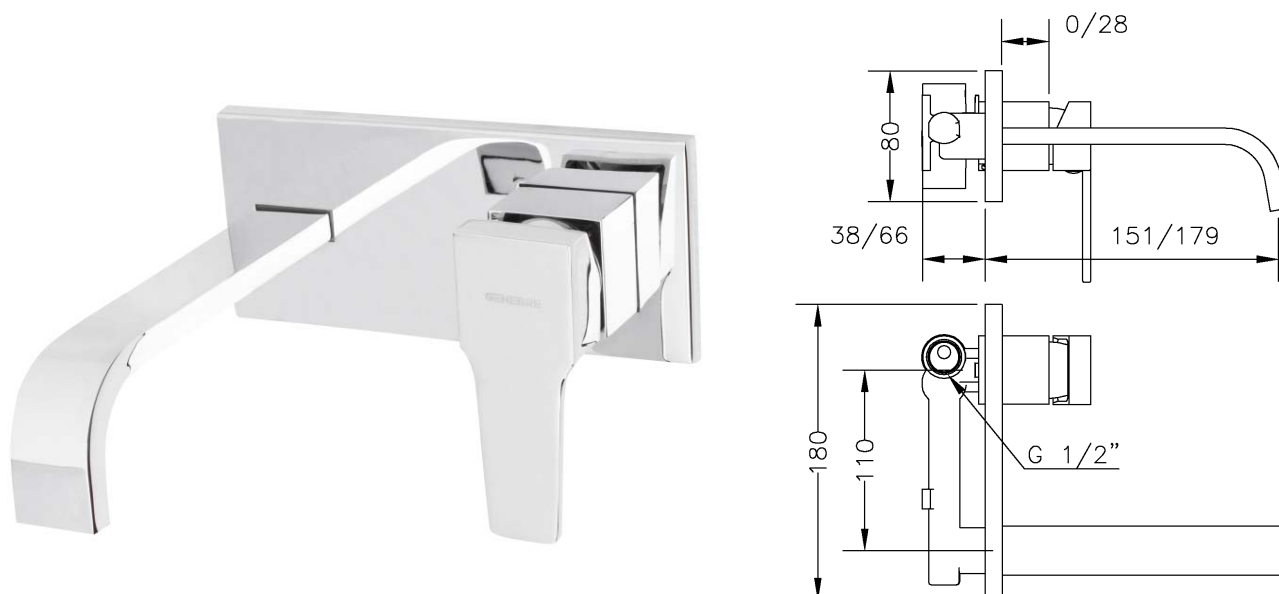


63131 26 45 66

MONOMANDO DE LAVABO EMPOTRADO CAÑO 16 CM KENJO KENJO BUILT-IN WASH-BASIN MIXER 16 SPOUT



Características

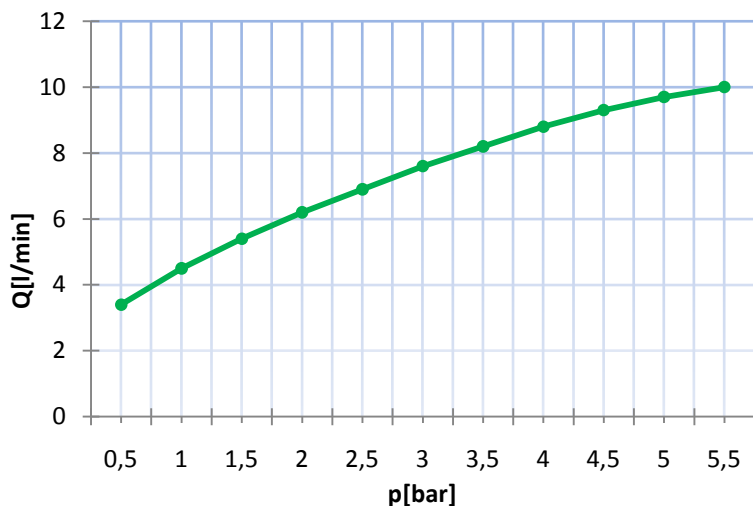
- 1) Cuerpo y placa realizados en latón según UNE-EN 1982.
- 2) Maneta fabricada en Zamak.
- 3) Cromado según EN 248.
- 4) Cartucho cerámico silencioso Ø35 con salida dirigida.
- 5) Conexiones G ½".
- 6) Caudal mínimo: 10 l/min (3 bar).
- 7) Temperatura máxima uso: 85 °C.
- 8) Temp. máx. recomendada: 65 °C.
- 9) Presión máxima uso: 10 bar.
- 10) Presión mínima uso: 0,5 bar.
- 11) Presión recomendada: 1 - 5 bar.

Features

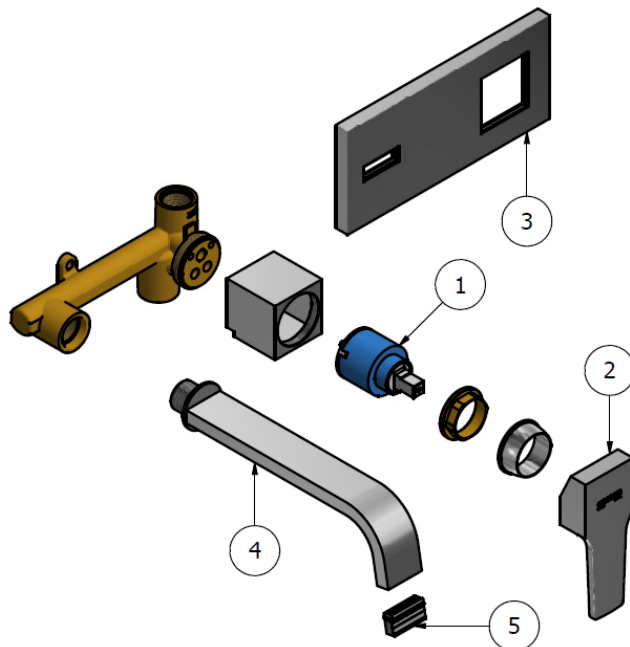
- 1) Body and plate made in brass according to UNE-EN 1982.
- 2) Handle made in Zamak.
- 3) Chrome plated according to EN 248.
- 4) Guided outlet noiseless Ø40 ceramic cartridge.
- 5) G ½" connectors.
- 6) Minimum flow rate: 10 l/min (3 bar).
- 7) Maximum use temperature: 85 °C.
- 8) Max. recommended temp.: 65 °C.
- 9) Maximum use pressure: 10 bar.
- 10) Minimum use pressure: 0,5 bar.
- 11) Recommended pressure: 1 - 5 bar.

Caudal / Water Flow

Presión / Pressure		Caudal / Water flow
Bar	psi	l/min
0,5	7,3	3,4
1,0	14,5	4,5
1,5	21,8	5,4
2,0	29,0	6,2
2,5	36,3	6,9
3,0	43,5	7,6
3,5	50,8	8,2
4,0	58,0	8,8
4,5	65,3	9,3
5,0	72,5	9,7
5,5	79,8	10



Recambios / Spare Parts



No.	Código	Descripción	Description
1	100053	Cartucho cerámico D35 convencional	Conventional D35 ceramic cartridge
2	100001 26 45	Maneta Kenjo	Kenjo handle
3	PK131	Placa lavabo caño cuadrado	Square spout basin plate
4	68926 45	Caño mural rectangular 16 cm	Wall mounted rectangular pipe spout 16 cm
5	9908 0026	Atomizador para caño rectangular	Rectangular spout aerator