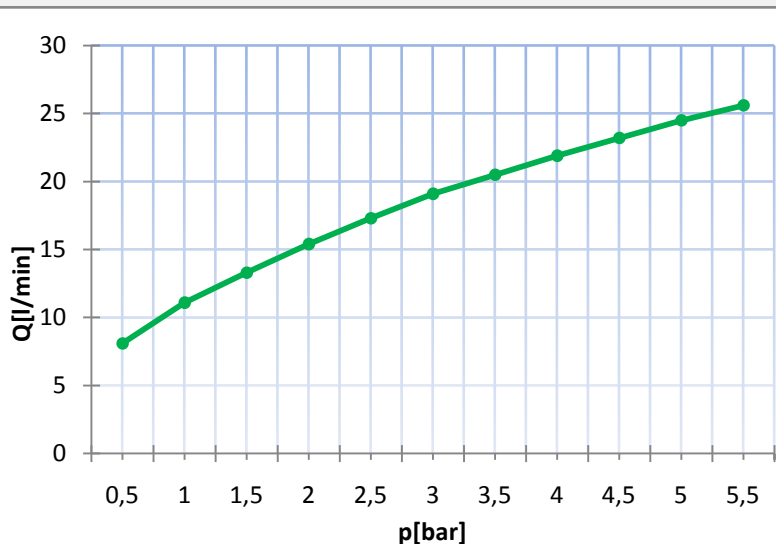


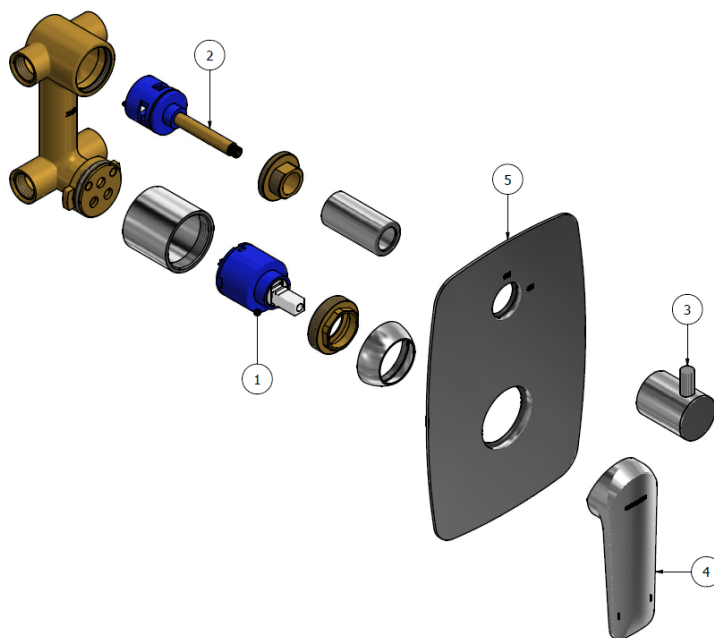
Caudal / Water Flow

Presión / Pressure		Caudal / Water flow
Bar	psi	l/min
0,5	7,3	8,1
1,0	14,5	11,1
1,5	21,8	13,3
2,0	29,0	15,4
2,5	36,3	17,3
3,0	43,5	19,1
3,5	50,8	20,5
4,0	58,0	21,9
4,5	65,3	23,2
5,0	72,5	24,5
5,5	79,8	25,6

*Mismo caudal en las 2 salidas / Same flow in two way



Recambios / Spare Parts



No.	Código	Descripción	Description
1	100049	Cartucho cerámico Ø40 convencional	Conventional Ø40 ceramic cartridge
2	9908 0024	Inversor cerámico 2 vías	2- way ceramic diverter
3	68998 30 45	Volante Tau cromo	Tau handle chromed
4	100001 31 45	Maneta Kode corta	Short Kode handle
5	PO117	Placa ovalada inversor y palanca 2 vías	2 way lever and diverter oval plate