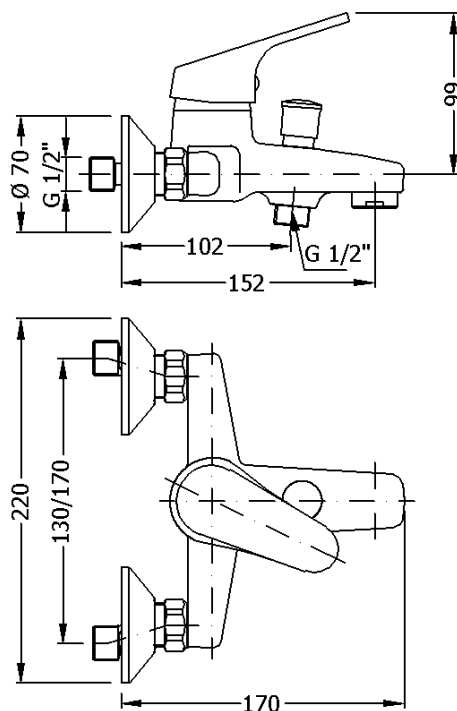


## 60100 22 45 66 MONOMANDO BAÑO/DUCHA CON KIT 60100 22 45 66 SINGLE LEVER BATH/SHOWER MIXER WITH KIT



### Características

- 1) Cuerpo y florones realizados en latón según UNE-EN 1982.
- 2) Maneta realizada en Zamak.
- 3) Cromado según EN 248.
- 4) Cartucho cerámico silencioso Ø40 con salida dirigida.
- 5) Distribuidor operado por presión-posición.
- 6) Atomizador plástico antical M28x1 con faldón de latón cromado.
- 7) Suministrado con flexo ducha de latón cromado (170 cm), mango de ducha, soporte y excéntricas de latón para fijación.
- 8) Caudal mínimo: 20 l/min (3 bar).
- 9) Temperatura máxima uso: 85 °C.
- 10) Temp. máx. recomendada: 65 °C.
- 11) Presión máxima uso: 10 bar.
- 12) Presión mínima uso: 0,5 bar.
- 13) Presión recomendada: 1 - 5 bar.

### Features

- 1) Body and covers made in brass according to UNE-EN 1982.
- 2) Handle made in Zamak.
- 3) Chrome plated according to EN 248.
- 4) Guided outlet noiseless Ø40 ceramic cartridge.
- 5) Diverter operated by pressure-position.
- 6) Anti-lime M28x1 plastic aerator with chrome plated brass body.
- 7) Fitted with chrome plated brass flexible hose (170 cm long), hand-shower, shower holder and fixing brass made eccentrics nuts.
- 8) Minimum flow rate: 20 l/min (3 bar).
- 9) Maximum use temperature: 85 °C.
- 10) Max. recommended temp.: 65 °C.
- 11) Maximum use pressure: 10 bar.
- 12) Minimum use pressure: 0,5 bar.
- 13) Recommended pressure: 1 - 5 bar.