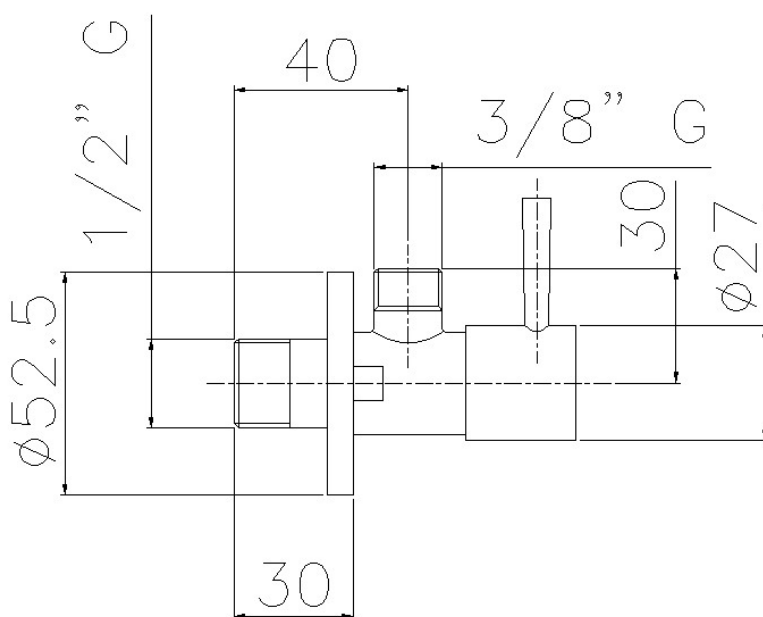


## 3104 04 LLAVE DE ESCUADRA TAU M<sup>1</sup>/<sub>2</sub>" - M<sup>3</sup>/<sub>8</sub>" 3104 04 ANGLE BALL VALVE TAU M<sup>1</sup>/<sub>2</sub>" - M<sup>3</sup>/<sub>8</sub>"



### Características

- 1) Cuerpo realizado en latón según UNE-EN 1982.
- 2) Maneta realizada en latón según UNE-EN 1982.
- 3) Florón realizado en latón según UNE-EN 1982.
- 4) Cromado según EN 248
- 5) Montura cerámica rosca 1/2" G.
- 6) PN 10

### Features

- 1) Body made in brass according to UNE-EN 1982.
- 2) Handle made in brass according to UNE-EN 1982.
- 3) Cover made in brass according to UNE-EN 1982.
- 4) Chrome plate according to EN 248.
- 5) 1/2" G threaded ceramic mount.
- 6) PN 10