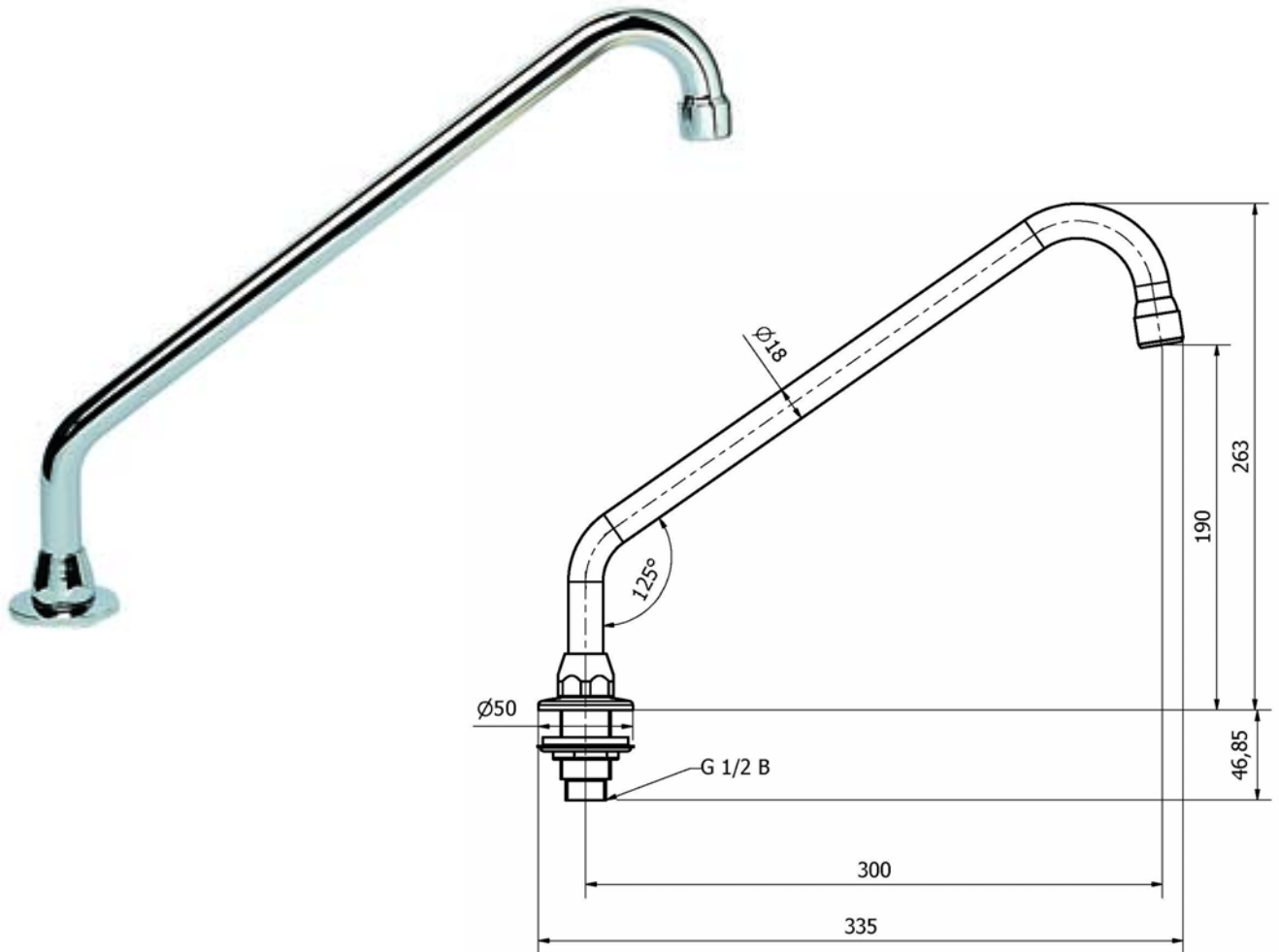


1718 04 CAÑO FREGADERA CON FLORÓN Ø50 1718 04 PIPE SPOUT WITH Ø50 COVER



Características

- 1) Caño y florón realizados en latón según UNE-EN 1982.
- 2) Conjunto de sujeción realizado en latón según UNE-EN 1982.
- 3) Cromado según EN 248.
- 4) Caudal mínimo: 12 l/min (3 bar).
- 5) Temp. máxi. recomendada: 65° C.
- 6) Presión máxima uso: 10 bar.
- 7) Presión mínima uso: 0,5 bar.
- 8) Presión recomendada: 1-3 bar.

Features

- 1) Body and cover made in brass according to UNE-EN 1982.
- 2) Fixation set made in brass according to UNE-EN 1982.
- 3) Chrome plated according to EN 248.
- 4) Minimum flow rate: 12 l/min (3 bar).
- 5) Max. recommended temp.: 65° C.
- 6) Maximum pressure: 10 bar.
- 7) Minimum pressure: 0,5 bar.
- 8) Recommended pressure: 1-3 bar.