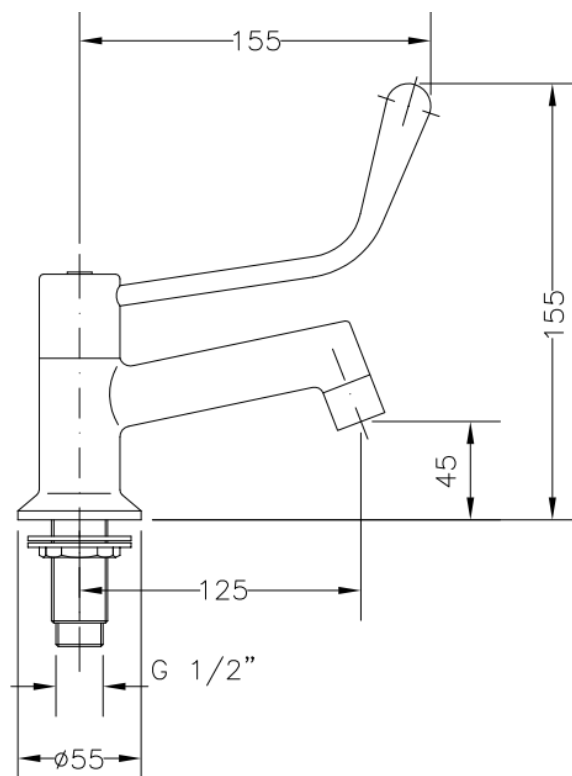


1210 04 GRIFO MEDICAL REPISA 1/2" 1210 04 1/2" BASIN MEDICAL TAP



Características

- 1) Cuerpo, maneta y florón realizados en latón según UNE-EN 1982.
- 2) Cromado según EN 248.
- 3) Montura cerámica 1/4 vuelta.
- 4) Atomizador plástico antical M22x1.
- 5) Suministrado con conjunto de sujeción mediante tuerca de latón.
- 6) Caudal mínimo: 12 l/min (3 bar).
- 7) Temp. máxi. recomendada: 65° C.
- 8) Presión máxima uso: 10 bar.
- 9) Presión mínima uso: 0,5 bar.
- 10) Presión recomendada: 1-3 bar.

Features

- 1) Body, handle and cover made in brass according to UNE-EN 1982.
- 2) Chrome plated according to EN 248.
- 3) 1/4 turn ceramic headwork.
- 4) Anti-lime plastic M22x1 aerator.
- 5) Fitted with brass made nut fixing set.
- 6) Minimum flow rate: 12 l/min (3 bar).
- 7) Max. recommended temp.: 65° C.
- 8) Maximum pressure: 10 bar.
- 9) Minimum pressure: 0,5 bar.
- 10) Recommended pressure: 1-3 bar.