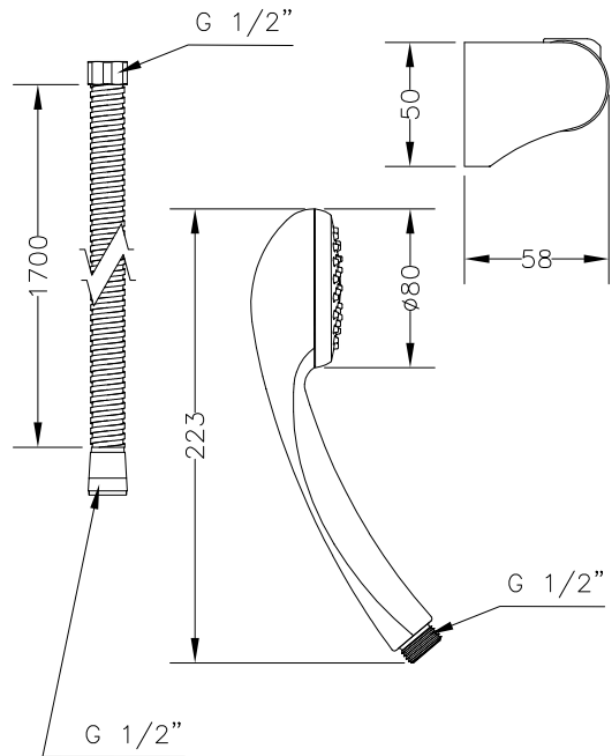


100697 45 KIT DE DUCHA, SOPORTE Y SOPORTE GE2 **100697 45 SHOWER, HOLDER AND FLEXIBLE HOSE GE2**



Características

- 1) Flexo de 1,7 m fabricado en acero inoxidable pulido.
- 2) Soporte cónico orientable y ducha realizados en ABS cromado.
- 3) Ducha dotada de jets antical
- 4) Cromado según EN 248.
- 5) Conexiones estándar G ½.
- 6) Dotado de tornillos de acero inoxidable y tacos de Nylon para fijación.
- 7) Caudal mínimo: 10 l/min (3 bar).
- 8) Temperatura máxima uso: 85 °C.
- 9) Temp. máxi. recomendada: 65 °C.
- 10) Presión máxima recomendada 4 bar.

Features

- 1) Flexible hose made in polished stainless steel.
- 2) Conical positionable holder and shower made in chrome plated ABS.
- 3) Shower fitted with anti-lime jets
- 4) Chrome plated according to EN 248.
- 5) Standard connections G ½
- 6) Fitted with stainless steel screws and Nylon plugs for fixation.
- 7) Minimum flow rate: 10 l/min (3 bar).
- 8) Maximum use temperature: 85 °C.
- 9) Max. recommended temp.: 65 °C.
- 10) Maximum recommended pressure: 4 bar.