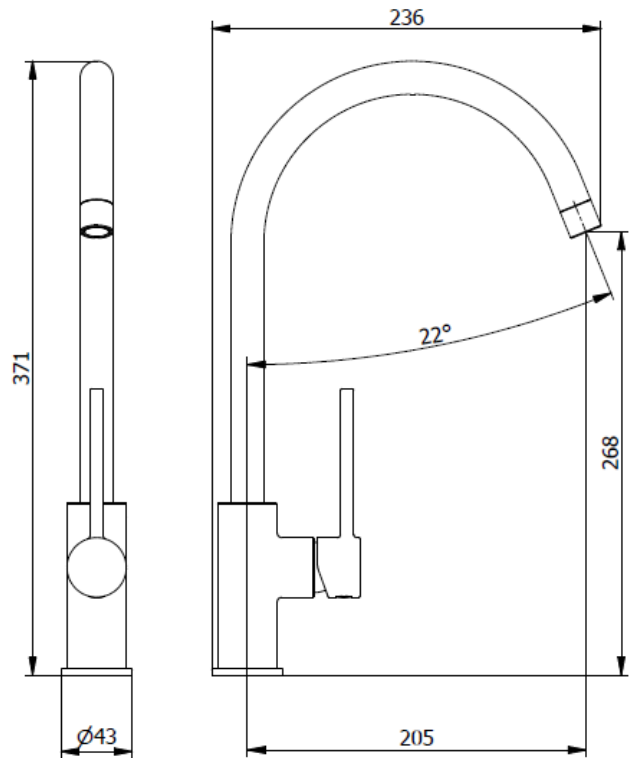


## FRT65401 MONOMANDO FREGADERA CARTUJO 25 TAU TAU SINGLE LEVER SINK MIXER CARTRIDGE 25



### Características

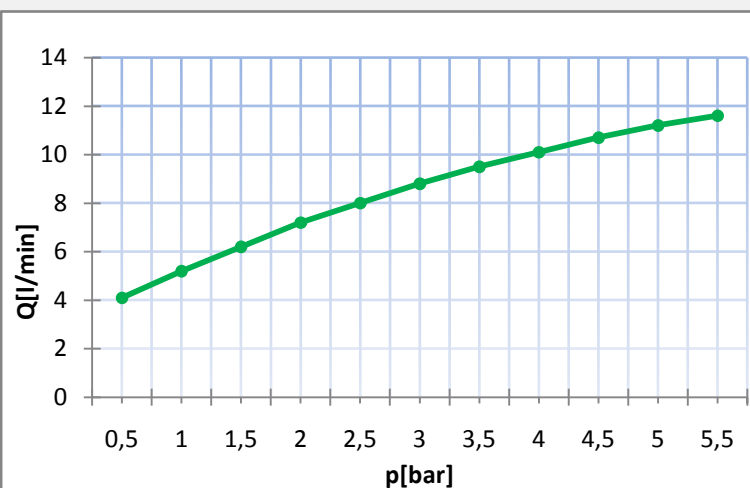
- 1) Cuerpo y caño realizados en latón según UNE-EN 1982.
- 2) Maneta realizada en Zamak.
- 3) Cromado según EN 248.
- 4) Cartucho cerámico silencioso Ø25 con salida dirigida.
- 5) Atomizador plástico antical H18x1 con carcasa de latón cromado.
- 6) Suministrado con latiguillos de 40 cm M10x1 H 3/8" y conjunto de sujeción mediante herradura de inoxidable.
- 7) Temperatura máxima uso: 85 °C.
- 8) Temp. máx. recomendada: 65 °C.
- 9) Presión máxima uso: 10 bar.
- 10) Presión mínima uso: 0,5 bar.
- 11) Presión recomendada: 1 - 5 bar.

### Features

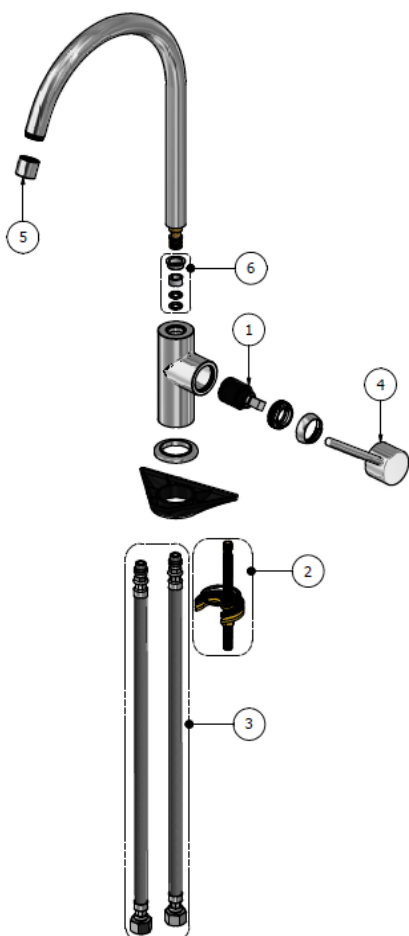
- 1) Body and spout made in brass according to UNE-EN 1982.
- 2) Handle made in Zamak.
- 3) Chrome plated according to EN 248.
- 4) Guided outlet noiseless Ø25 ceramic cartridge.
- 5) Anti-lime F18x1 plastic aerator with chrome plated brass cover.
- 6) Fitted with 40 cm long flexible connectors M10x1 F 3/8" and stainless steel horseshoe fixing set.
- 7) Maximum use temperature: 85 °C.
- 8) Max. recommended temp.: 65 °C.
- 9) Maximum use pressure: 10 bar.
- 10) Minimum use pressure: 0,5 bar.
- 11) Recommended pressure: 1 - 5 bar.

## Caudal / Water Flow

Presión / Pressure		Caudal / Water flow
Bar	psi	l/min
0,5	7,3	4,1
1,0	14,5	5,2
1,5	21,8	6,2
2,0	29,0	7,2
2,5	36,3	8
3,0	43,5	8,8
3,5	50,8	9,5
4,0	58,0	10,1
4,5	65,3	10,7
5,0	72,5	11,2
5,5	79,8	11,6



## Recambios / Spare Parts



No.	Código	Descripción / Description
1	100044	Cartucho cerámico D25 convencional / <i>Conventional D25 ceramic cartridge</i>
2	9908 0064	Conjunto sujeción / <i>Fixation set</i>
3	100105	Juego de conexiones 10x1 - H 3/8" a 40 cm / <i>10x1 - F 3/8" 40 cm connection set</i>
4	9908 0039	Maneta FRT65401 / <i>FRT65401 handle</i>
5	100089 45	Atomizador H18x1 antical / <i>F18x1 anti-lime aerator</i>
6	JFR	Set de juntas FRT / <i>FRT gasket set</i>