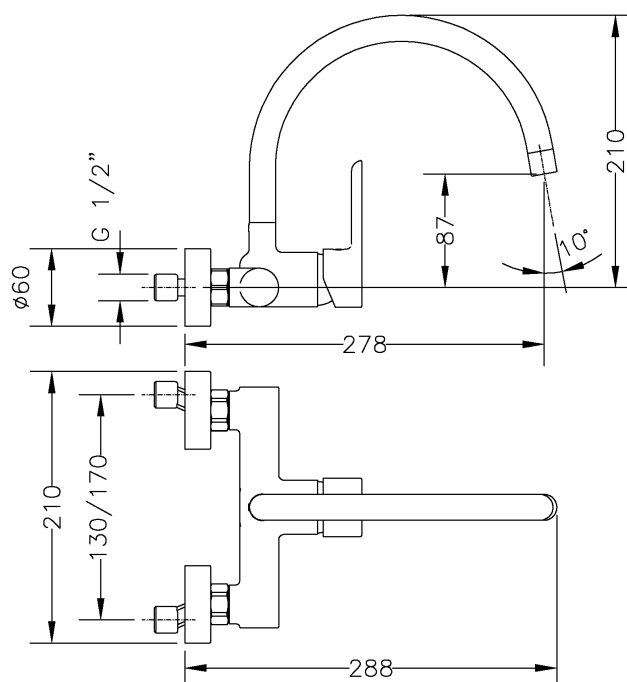


## 65192 19 45 66

### MONOMANDO DE FREGADERA MURAL 15 CM OSLO OSLO WALL SINGLE LEVER SINK MIXER 15 CM



#### Características

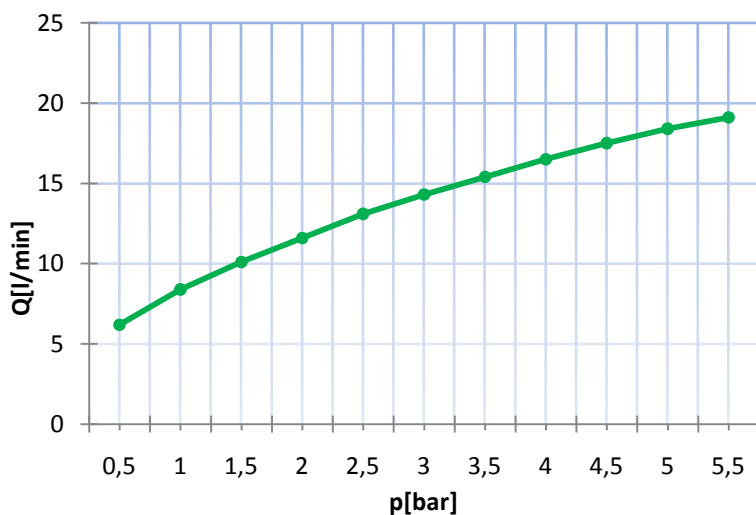
- 1) Cuerpo, maneta y florones realizados en latón según UNE-EN 1982.
- 2) Cromado según EN 248.
- 3) Cartucho cerámico silencioso Ø35 con salida libre.
- 4) Atomizador plástico M18x1 con carcasa de latón cromado.
- 5) Temperatura máxima uso: 85 °C.
- 6) Temp. máx. recomendada: 65 °C.
- 7) Presión máxima uso: 10 bar.
- 8) Presión mínima uso: 0,5 bar.
- 9) Presión recomendada: 1 - 5 bar.

#### Features

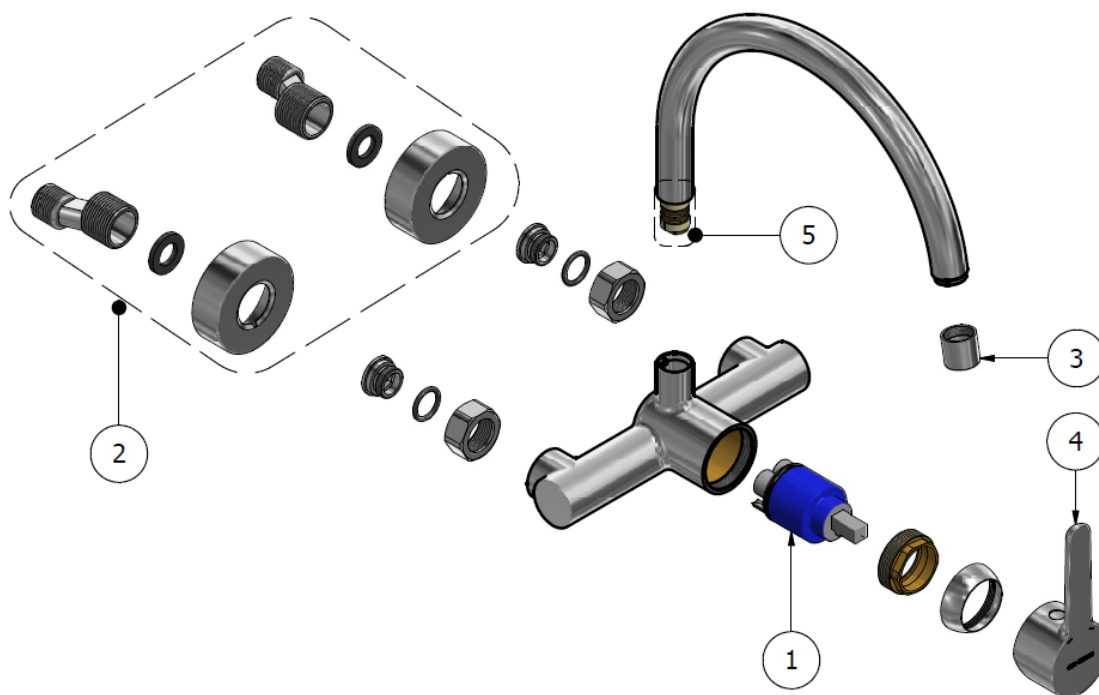
- 1) Body, handle and covers made in brass according to UNE-EN 1982.
- 2) Chrome plated according to EN 248.
- 3) Free outlet noiseless Ø35 ceramic cartridge.
- 4) M18x1 atomizer with chrome plated brass made body.
- 5) Maximum use temperature: 85 °C.
- 6) Max. recommended temp.: 65 °C.
- 7) Maximum use pressure: 10 bar.
- 8) Minimum use pressure: 0,5 bar.
- 9) Recommended pressure: 1 - 5 bar.

## Caudal / Water Flow

Presión / Pressure		Caudal / Water flow
Bar	psi	l/min
0,5	7,3	6,2
1,0	14,5	8,4
1,5	21,8	10,1
2,0	29,0	11,6
2,5	36,3	13,1
3,0	43,5	14,3
3,5	50,8	15,4
4,0	58,0	16,5
4,5	65,3	17,5
5,0	72,5	18,4
5,5	79,8	19,1



## Recambios / Spare Parts



No.	Código	Descripción	Description
1	100054	Cartucho cerámico D35 salida libre	Free flow D35 ceramic cartridge
2	100126 45	Conjunto florón y excéntricas Redondo D60	Round D60 scutcheon and eccentric set
3	100089 45	Atomizador H18x1 antical	F18x1 anti-lime aerator
4	100001V 19 45	Maneta Oslo marcado vertical	Vertical marked Oslo handle
5	J16	Set de juntas R16	R16 gasket set