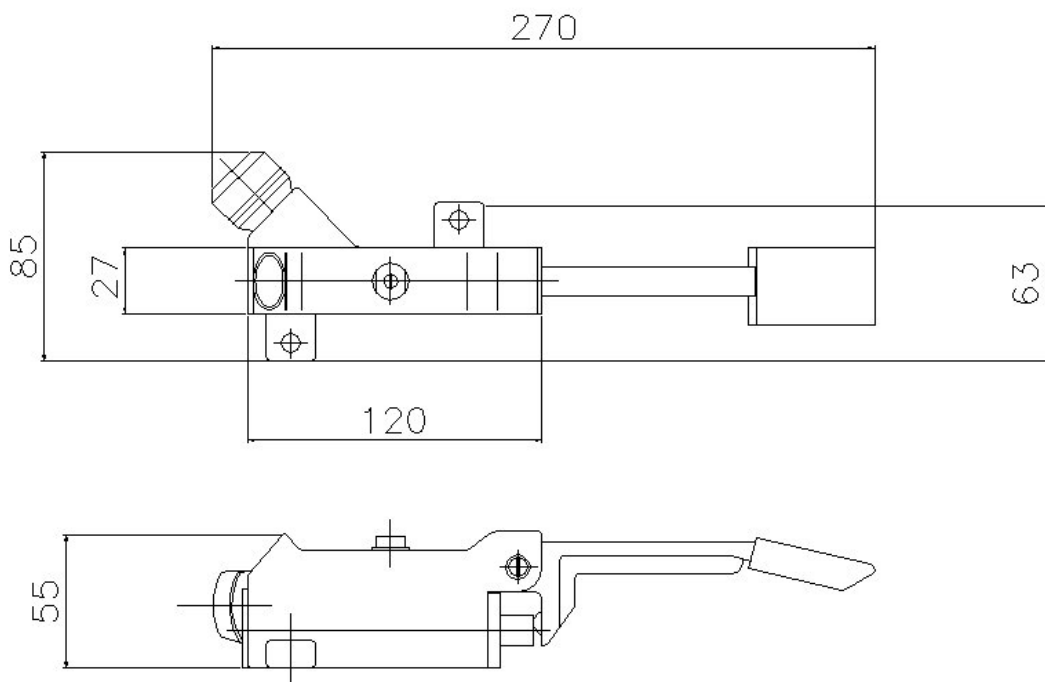


## 1301 04 GRIFO A PEDAL HORIZONTAL 1/2" 1310 04 HORIZONTAL PEDAL TAP 1/2"



### Características

- 1) Cuerpo realizado en latón según UNE-EN 1982.
- 2) Pedal realizado en latón según UNE-EN 1982.
- 3) Cromado según EN 248.
- 4) Caudal mínimo: 12 l/min (3 bar).
- 5) Temp. máxi. recomendada: 65° C.
- 6) Presión máxima uso: 10 bar.
- 7) Presión mínima uso: 0,5 bar.
- 8) Presión recomendada: 1-3 bar.

### Features

- 1) Body made in brass according to UNE-EN 1982.
- 2) Foot made in brass according to UNE-EN 1982.
- 3) Chroming plate according to EN 248.
- 4) Minimum flow rate: 12 l/min (3 bar).
- 5) Max. recommended temp.: 65° C.
- 6) Maximum pressure: 10 bar.
- 7) Minimum pressure: 0,5 bar.
- 8) Recommended pressure: 1-3 bar.